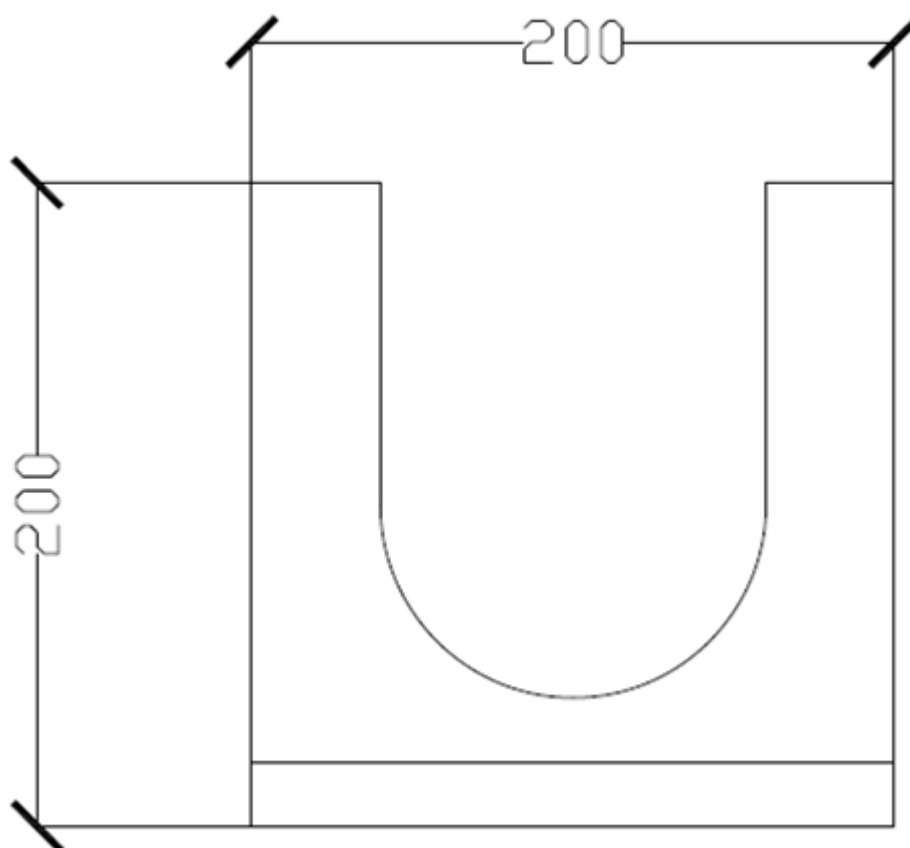




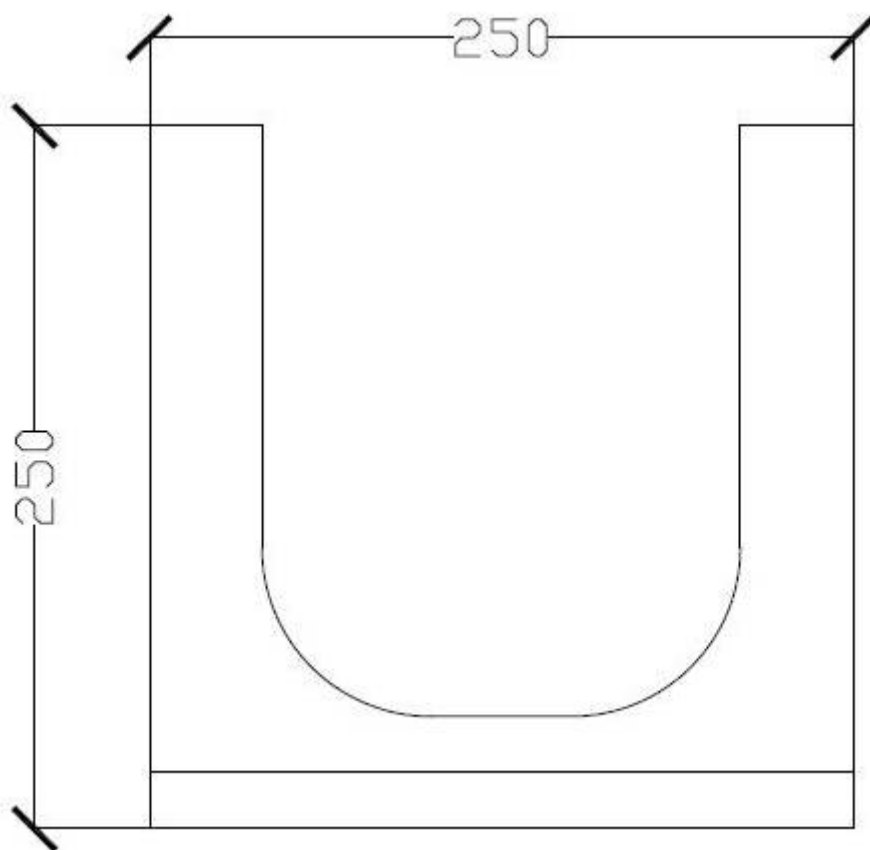
Bloques Barruca, S.L.  
C/ López Bravo, 14  
09001 Burgos  
Telf. 947 298 278  
Fax: 947 298 378  
[barruca@barruca.es](mailto:barruca@barruca.es)  
[www.barruca.es](http://www.barruca.es)

# CANALES DRENAJE

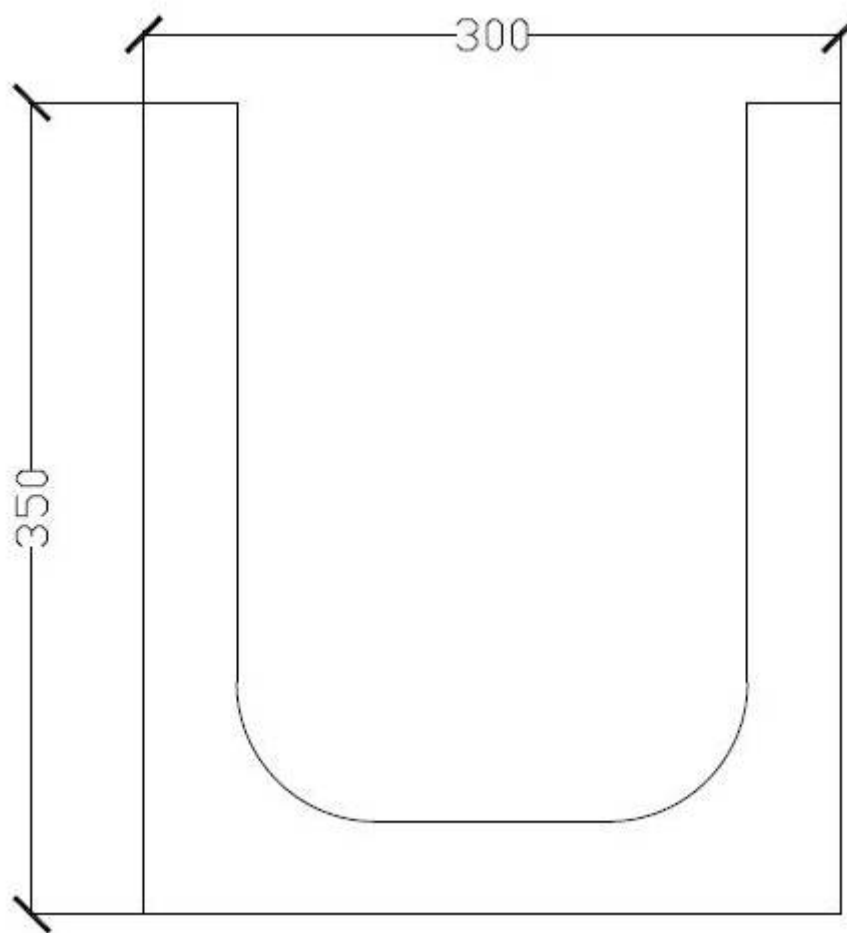
**CANAL DREN U CON REJILLA 200.200.1000**



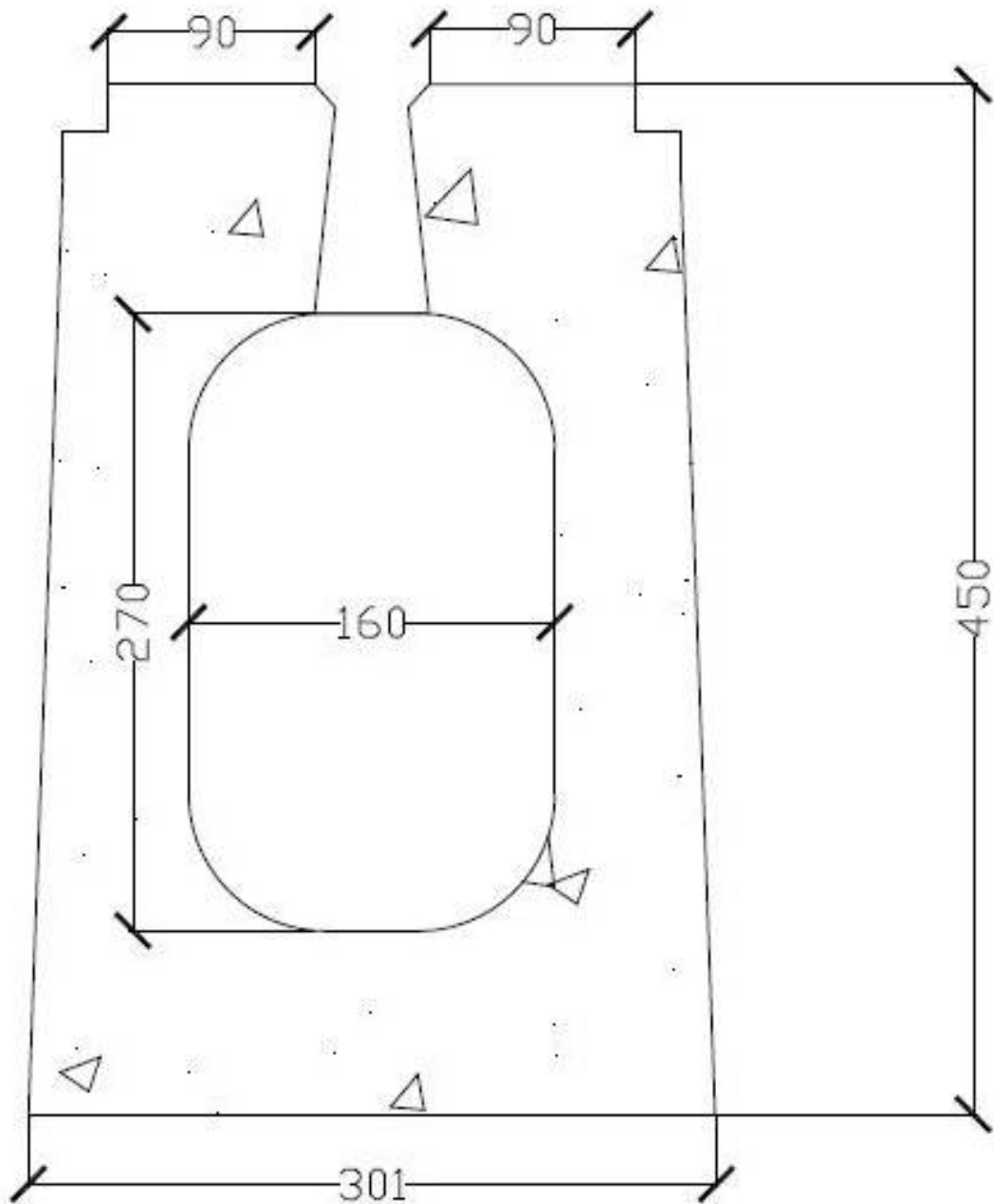
## CANAL DREN U CON REJILLA 200.200.1000



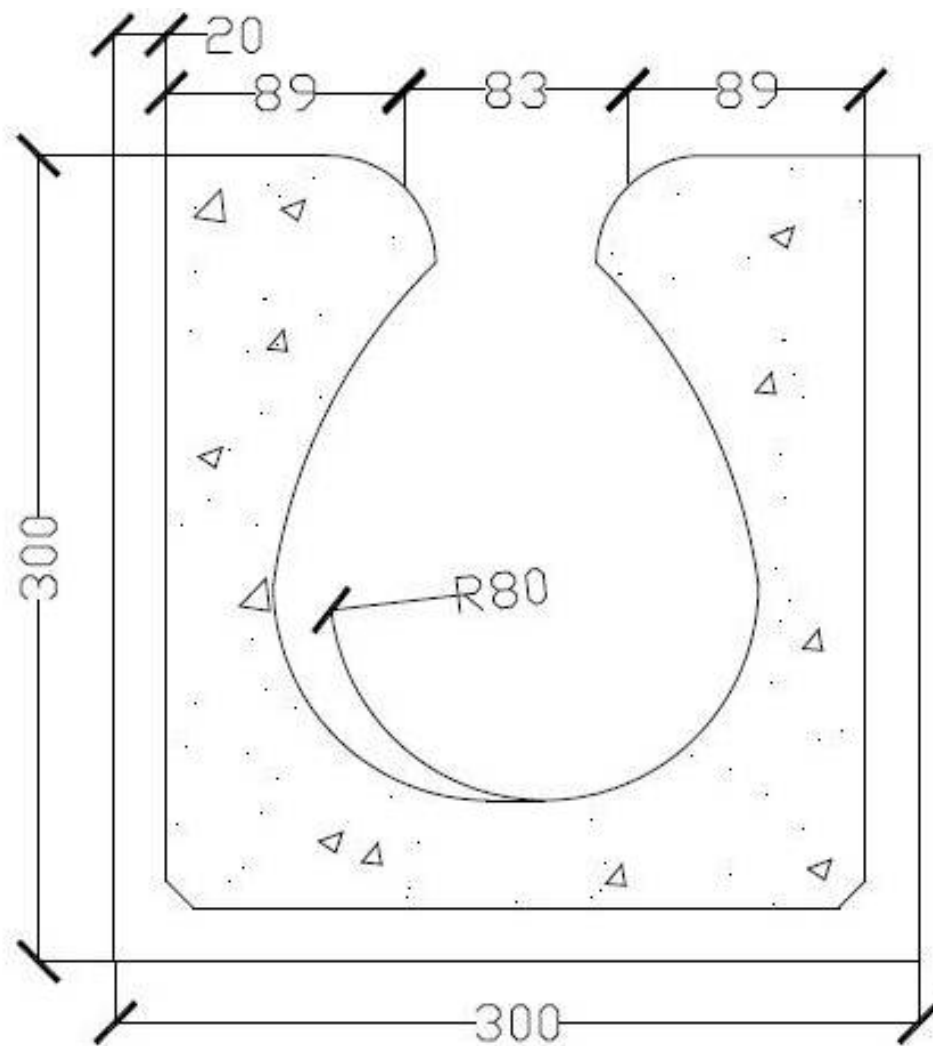
## CANAL DREN U CON REJILLA 350.300.1000



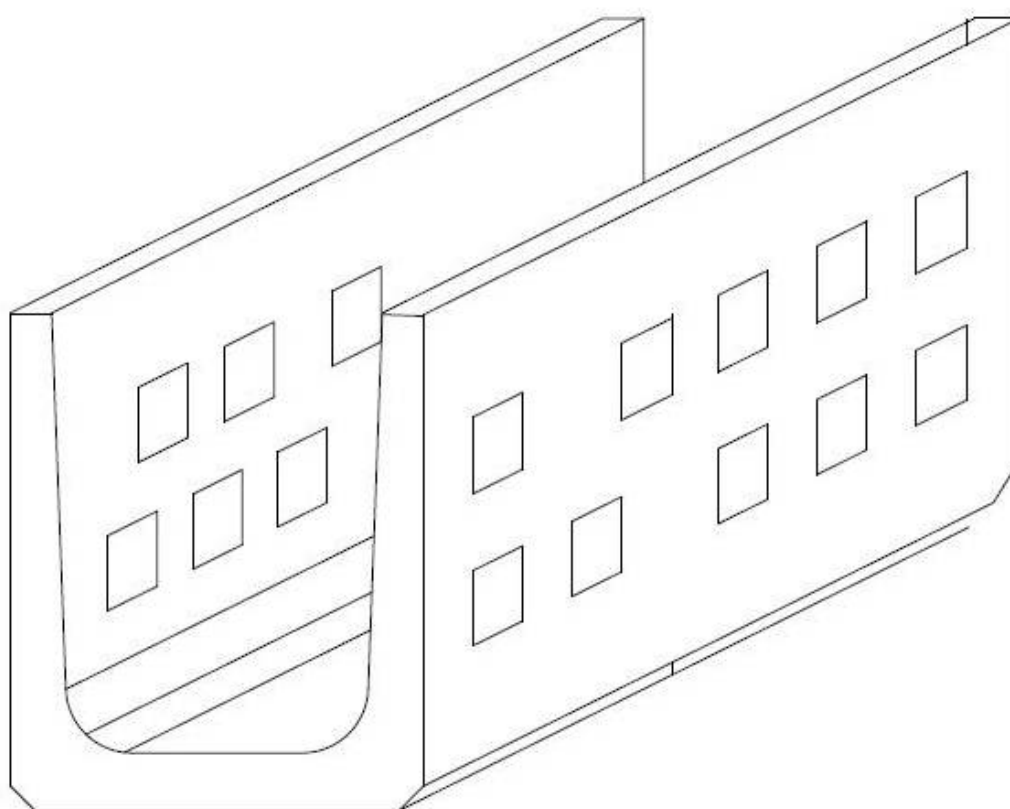
## CANAL DREN CAZ



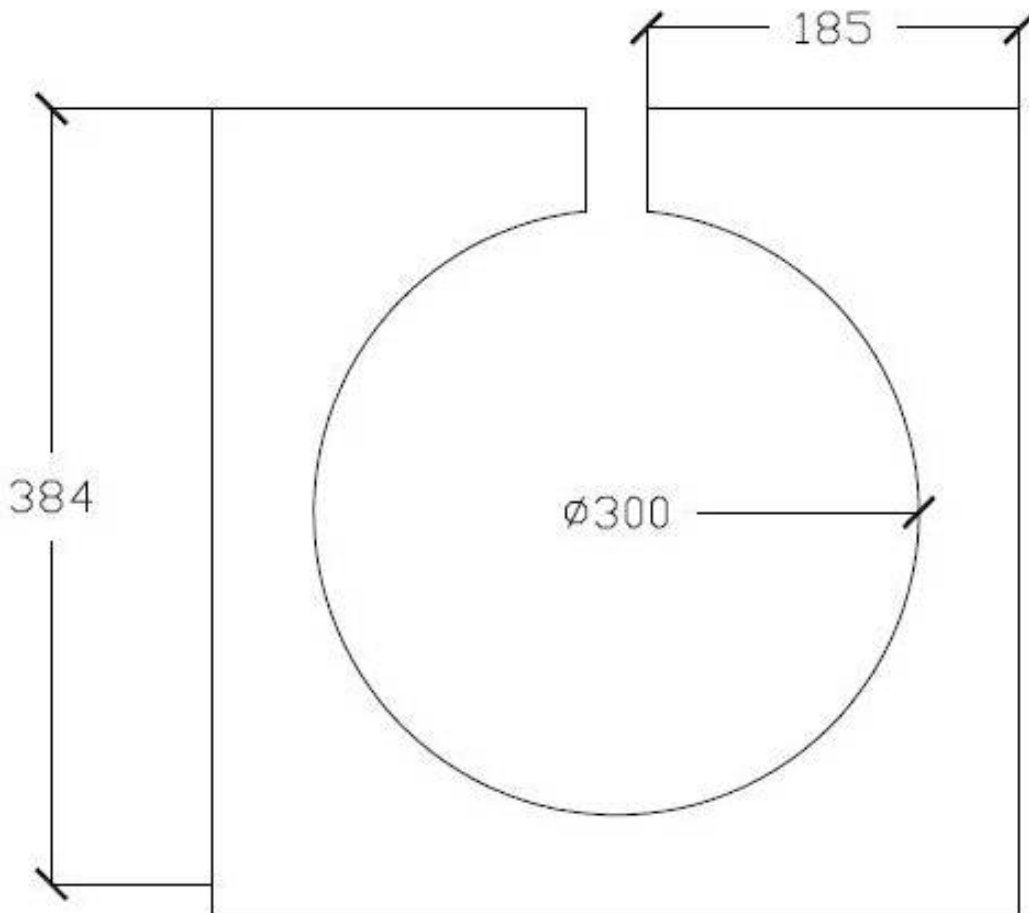
## CANAL DREN U CON REJILLA 350.300.1000



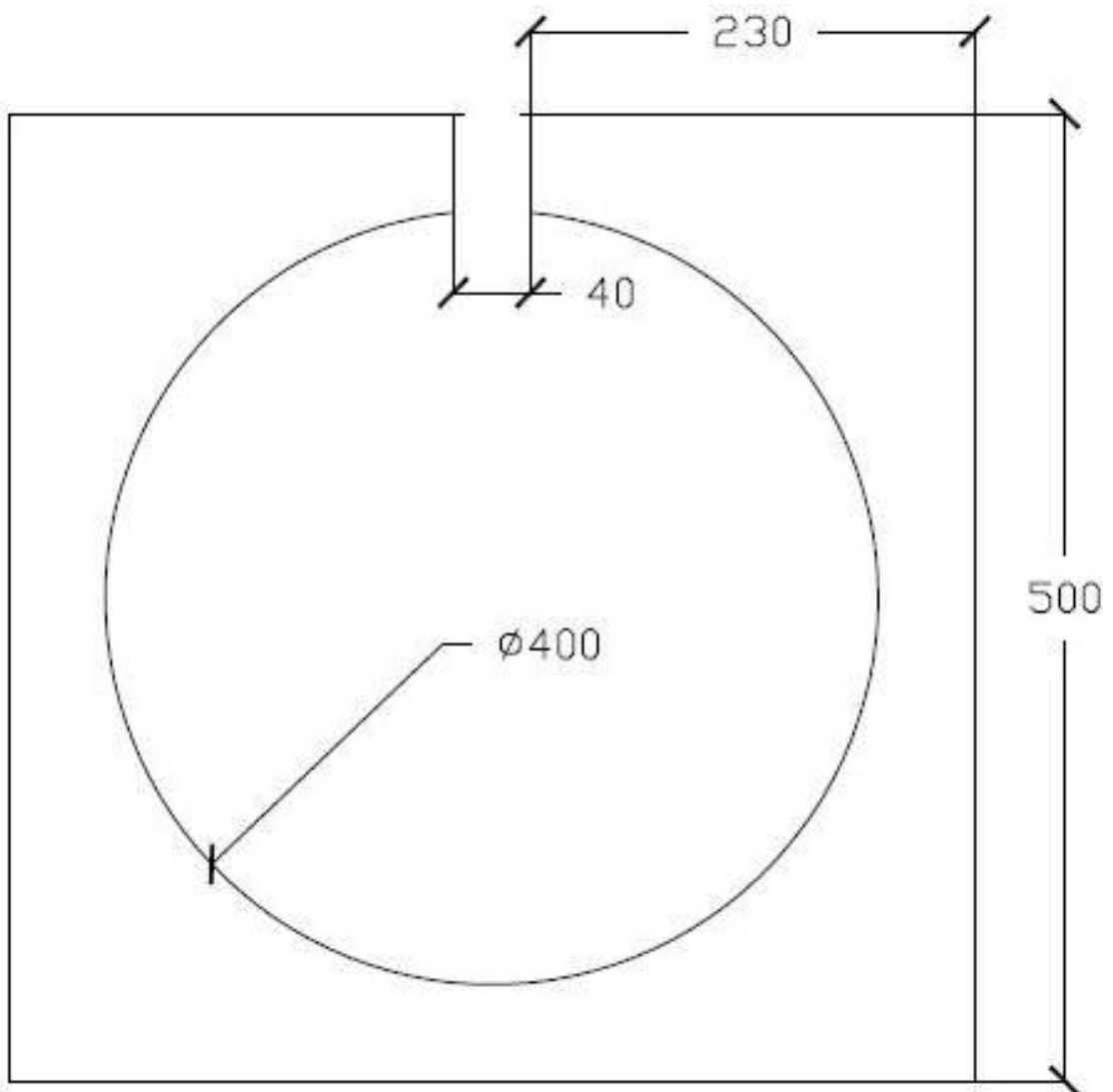
## CANAL DREN VERTICAL



## CAZ 300



## CAZ 400



## CAZ 500 REJILLA TUNEL

